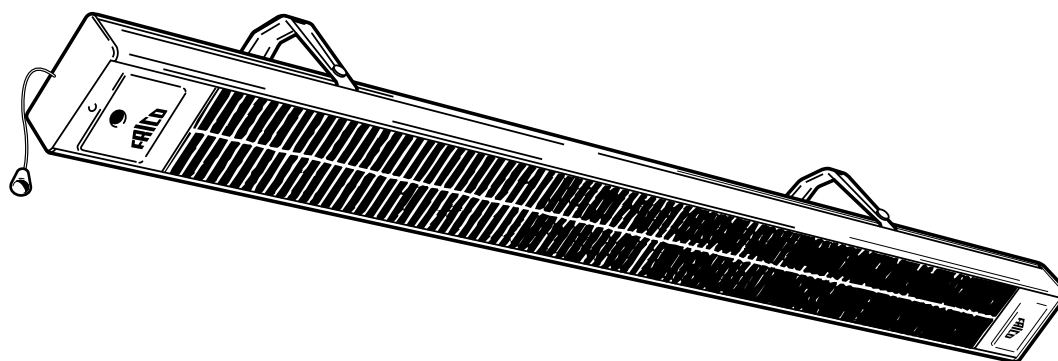
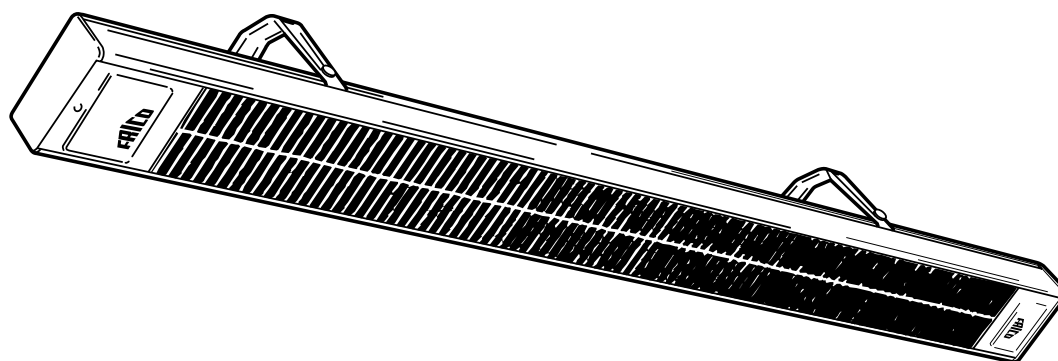


Original instructions

CIR



SE ... 6

NO ... 8

GB ... 10

FR ... 12

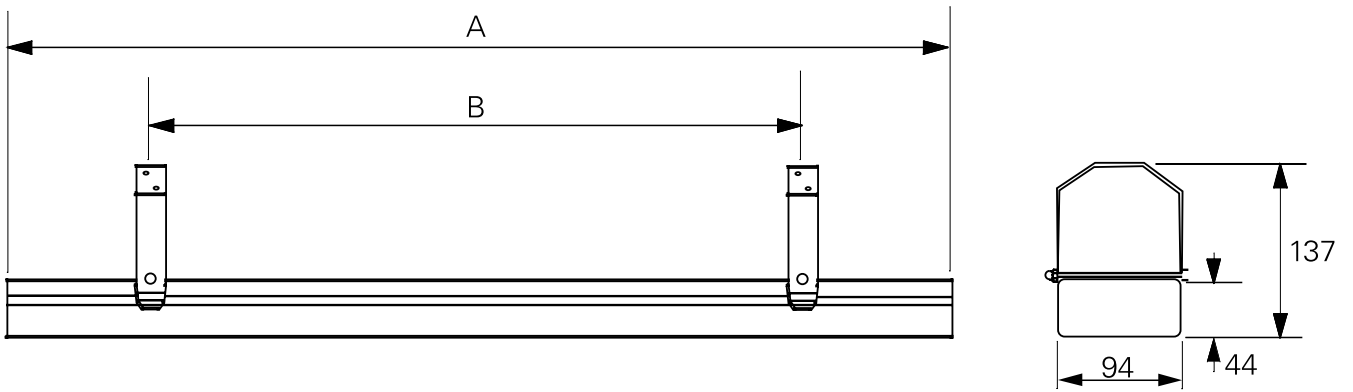
DE ... 14

FI ... 16

NL ... 18

RU ... 20

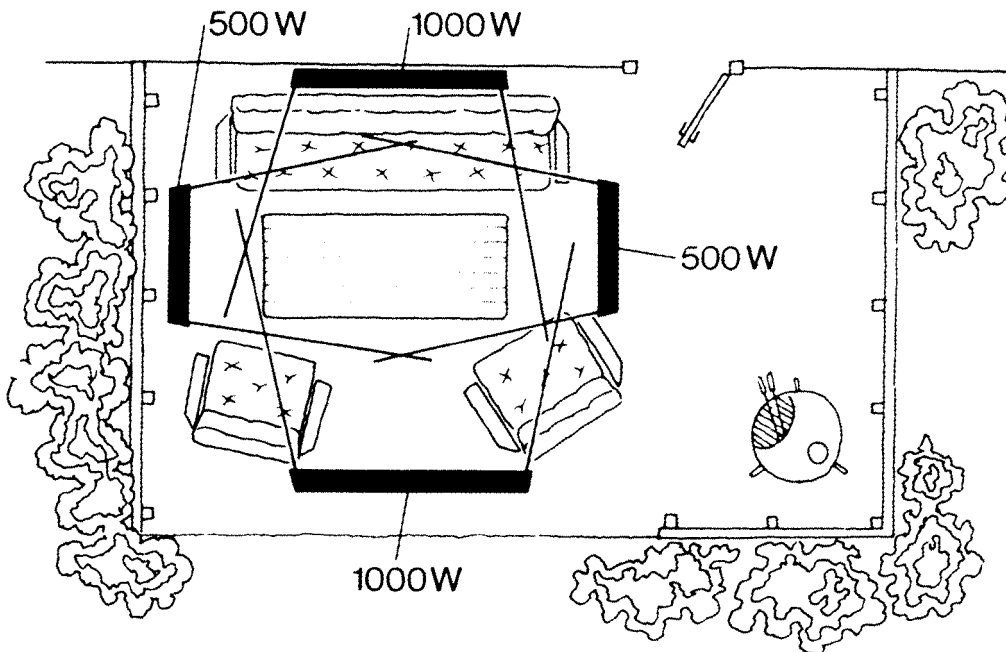
CIR



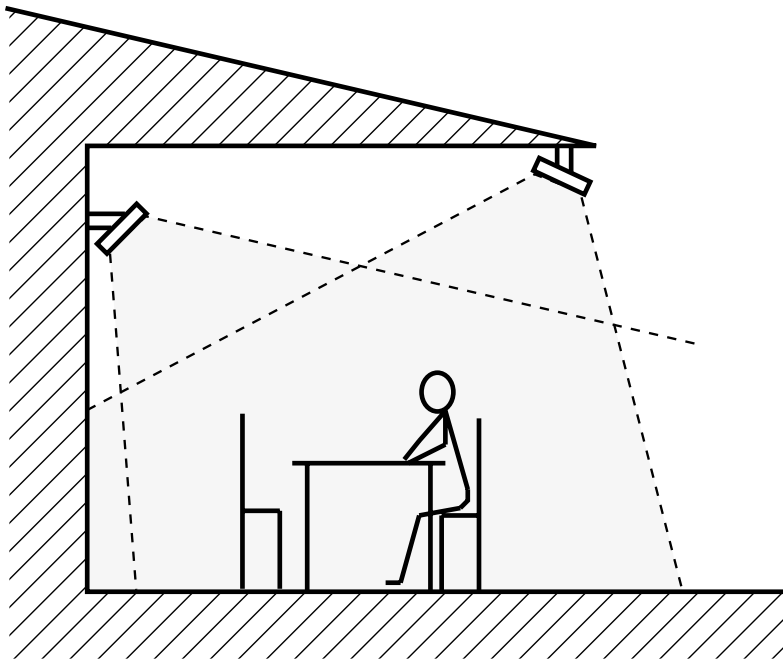
Type	Output [W]	230V~	400V2~	A [mm]	B*1 [mm]	B (min) [mm]
CIR105	500	CIR10521	-	710	500	300
CIR110	1000	CIR11021	CIR11031	1250	900	600
CIR115	1500	CIR11521	CIR11531	1755	1200	800
CIR120	2000	CIR12021	CIR12031	2180	1500	1000
CIR205	500	CIR20521	-	710	500	300
CIR210	1000	CIR21021	CIR21031	1250	900	600
CIR215	1500	-	CIR21531	1755	1200	800
CIR220	2000	-	CIR22031	2180	1500	1000

*1) Recommended

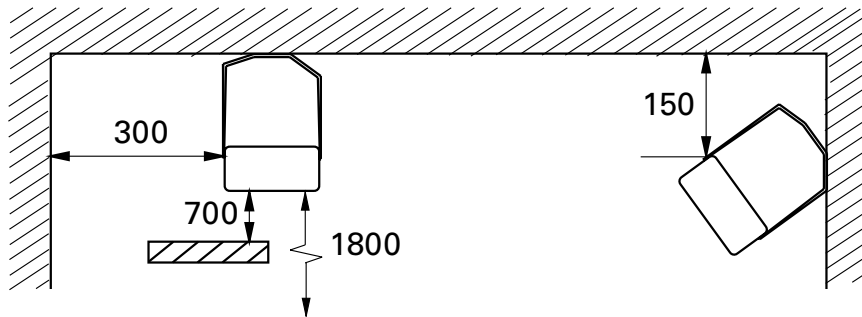
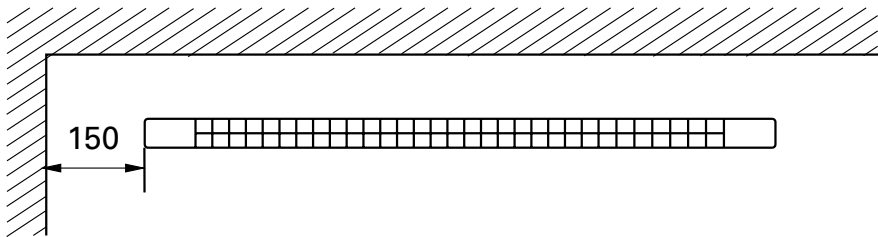
1



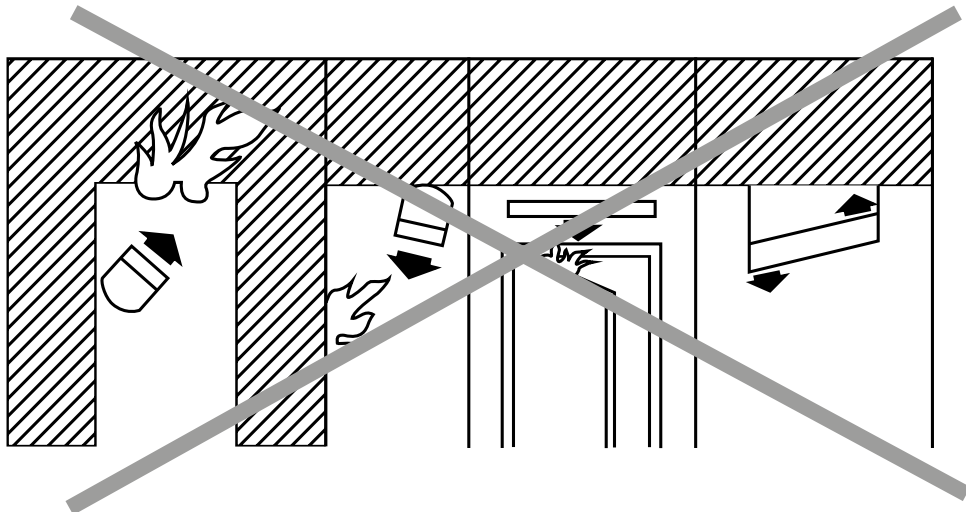
2



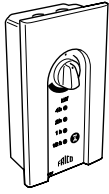
3



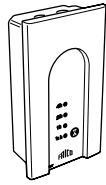
4



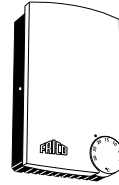
Accessories



CIRT



CBT

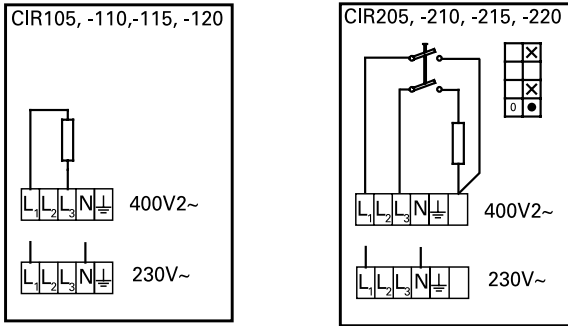


ERP

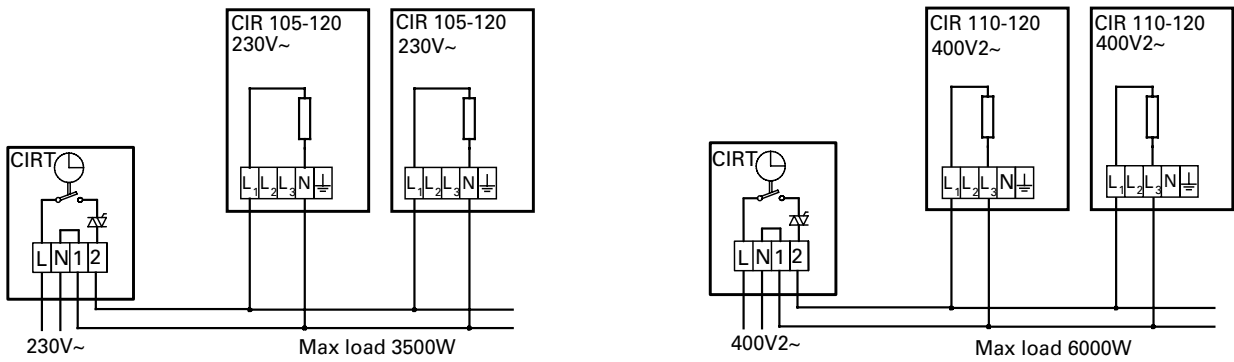
Type	E-nr [SE]	EL-nr [NO]	HxBxD [mm]
CIRT	85 702 92	54 325 39	155x87x43
CBT	87 511 87	54 322 02	155x87x43
ERP	85 820 05	54 328 86	157x93x40

Wiring diagrams CIR

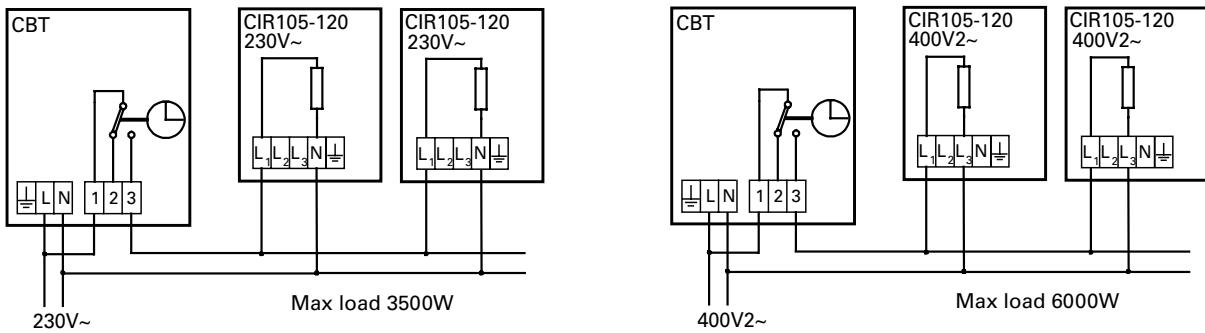
Internal



Output control with timer



Control with timer



Monterings- og bruksanvisning

Generelt

Les nøye gjennom dette før installering og bruk. Ha anvisningene for hånden i tilfelle tvil.

Garanti gjelder kun om montasje- og bruksanvisningen er fulgt.

Bruksområde

Infravarmerne brukes først og fremst for å gi varmekomfort på altaner, balkonger og ute-serveringssteder.

Kapsling: IP24.

Plassering

De infrarøde varmerne skal monteres rundt det området som skal varmes opp (se skisse 1 og 2). Enhetene plasseres normalt 2-2,5 meter over bakken/gulvet.

Generelt for infravarmerne kan man si at 750/1000 W/m² øker temperaturen med cirka 10 °C. Effektbehovet kan reduseres hvis området som skal varmes opp, er beskyttet. Hvis området bare har tak, bør det installeres minst 1000 W/m², mens 750 W/m² er nok hvis området har tre vegger. For lukkede områder må effektbehovet beregnes. Et drivhus krever for eksempel 250-300 W/m². Komforten blir best hvis varmestrålingen kommer fra to sider.

Montering

Monteringen er svært enkel takket være de medfølgende festebrakettene. De to brakettene kan monteres i tak eller på vegg i ulike vinkler. Ved vinklet montasje i tak kan ikke standardkonsollene benyttes, ettersom minimumsavstanden blir mindre enn 150 mm. Avstanden mellom brakettene kan justeres slik at festepunktene kan tilpasses etter monteringsstedet. CIR kan også henges i wire. For minste monteringsavstand, se skisse 3.

- Comfortinfraen skal monteres horisontalt!
- Festebrakettene tillater 3 ulike vinklinger for tak eller veggmontering. Parallellt med tak/vegg og 18° eller 36° vinkel.
- Veig den vinkel du skal ha og skru fast brakett på vegg/tak. Hullene i brakettene er Ø5 mm med en senteravstand på 25 mm.

- Trykk fast infravarmeren og sikre denne ved å dra til sikringsskruer (lengde 104 mm) og kupolmutterer (fastnøkkel 7 mm).

El-installasjon

Installasjonen skal være fast, og utføres av autorisert installatør, samt være i overensstemmelse med gjeldende regler. Ved monteringen skal det benyttes en 2-polig bryter. Comfortinfraen skal ikke monteres direkte under fast vegguttak! I den enden der dataskiltet er montert finnes en koblingslist som tillater viderekobling til neste ovn.

I knock-out åpningene monteres vedlagte gjennomføringer. Vær oppmerksom på at gjennomføringen må være tett. Det skal benyttes EKK, EKLK eller tilsvarende kabel.

Tilførsel (gjelder belastet fase):

230V

sikret med 10A (opp til 2 kW) - mm. 1,5 mm²

sikret med 16A (2-3,5 kW) - mm. 2,5 mm²

400V

sikret med 10A (opp til 4 kW) - mm. 1,5 mm²

sikret med 16A (4-6 kW) - mm. 2,5 mm²

Oppstart (E)

Når apparatet brukes for første gang eller etter et lengre opphold, kan det komme røyk eller lukt fra støv eller smuss som har samlet seg på elementene. Dette er helt normalt og forsvinner etter en liten stund.

Vedlikehold

Infraen er i hovedsak produsert i rustfritt materiale og krever normalt ikke vedlikehold. Luftforurensninger kan i enkelte tilfelle gi reflektoren en matt glans, dette påvirker funksjonen bare i begrenset omfang. Dersom infraen blir kraftig forurenset rengjøres den best med trykkluft, blir reflektoren enda ikke ren skal den byttes av en fagmann. Reflektoren bør ikke poleres da dette kan ha en motsatt effekt dersom reflektor overflaten skades.

Strømbryter for reststrøm (E)

Hvis installasjonen er beskyttet med en strømbryter for reststrøm, og denne utløses når apparatet kobles til, kan årsaken være fuktighet i varmeelementet. Når et apparat som inneholder et varmeelement ikke har vært brukt over lengre tid eller oppbevares i et fuktig miljø, kan det trenge fuktighet inn i elementet.

Dette er ikke en feil, men en situasjon som du enkelt retter opp ved å koble apparatet til strømforsyningen via en kontakt uten jordfeilbryter, slik at fuktigheten får trekke ut av elementet. Tørketiden kan variere fra noen timer til et par dager. Som et forebyggende tiltak bør apparatet innimellom tas i bruk i kortere perioder når det ikke skal brukes over lengre tid.

Sikkerhet

- *For alle installasjoner av elektrisk oppvarmede produkter skal det benyttes en 300 mA strømbryter for reststrøm av hensyn til brannsikkerheten.*
- *Apparatet må ikke monteres nære gardiner eller annet brannfarlig materiale.*
- *Dette apparatet er ikke beregnet på bruk av personer (inkludert barn) med nedsatte fysiske eller psykiske evner, eller som mangler erfaring og kunnskaper, med mindre de har fått opplæring av og er under oppsikt av en person som er ansvarlig for deres sikkerhet. Barn bør overvåkes for å sikre at de ikke leker med apparatet.*

CIR

CIR



Main office

Frico AB
Box 102
SE-433 22 Partille
Sweden

Tel: +46 31 336 86 00

mailbox@frico.se
www.frico.se

**For latest updated information and information
about your local contact: www.frico.se**